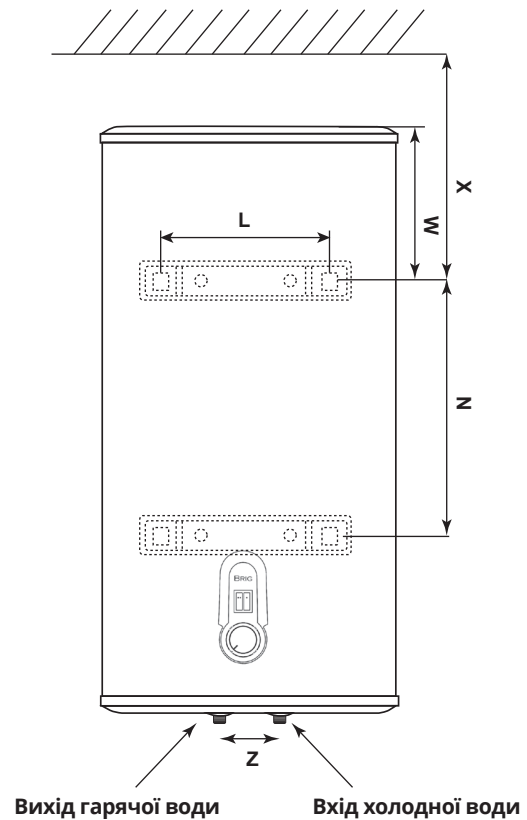
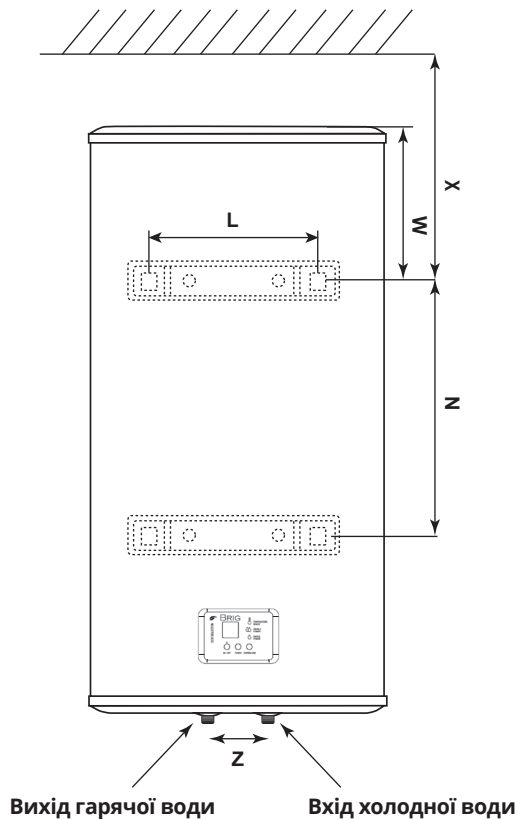


# Монтажна схема кріплення водонагрівача на стіну, вертикальна серія Willer Brig:

(зазначені розміри в міліметрах)



Модель	L	M	N	X	Z
IV30DRE-Brig (mirror)	216	157	240	≥207	100
IV50DRE-Brig (mirror)	216	202	500	≥252	100
IV80DRE-Brig (mirror)	267	278	450	≥328	100
IV100DRE-Brig (mirror)	267	323	550	≥373	100

ВЕРТИКАЛЬНЕ РОЗТАШУВАННЯ

Модель	L	M	N	X	Z
IV30DR-Brig (mirror)	216	157	240	≥207	100
IV50DR-Brig (mirror)	216	202	500	≥252	100
IV80DR-Brig (mirror)	267	278	450	≥328	100
IV100DR-Brig (mirror)	267	323	550	≥373	100

ВЕРТИКАЛЬНЕ РОЗТАШУВАННЯ

## Зверніть увагу!

Розташувати водонагрівач потрібно так, щоб була можливість проведення його обслуговування і ремонту: необхідно мати вільний доступ до нижнього кожуха електричних з'єднань, який необхідно зняти при ремонті електричних елементів, нагрівального елемента, перевірці схеми з'єднань і т. п. Відстань повинна бути не менше ніж 500 мм від нижнього кожуха до обмежувачих поверхонь. Водонагрівач повинен щільно прилягати до стіни на рівні кронштейна та нижнього упору.