



WILLER
HEATING EQUIPMENT

ELEGANCE



ПОБУТОВИЙ ЕЛЕКТРИЧНИЙ ВОДОНАГРІВАЧ

- КЕРІВНИЦТВО З ЕКСПЛУАТАЦІЇ
- ГАРАНТІЙНІ ЗОБОВ'ЯЗАННЯ

Шановний покупець!
Ретельно вивчіть керівництво і дотримуйтесь
викладених в ньому правил та рекомендацій!

www.willer.ua

1. ЗАГАЛЬНІ ПОЛОЖЕННЯ

- Електричний акумуляційний водонагрівач (далі водонагрівач) повинен експлуатуватись в нормальних кліматичних умовах для побутових приміщень і пристосований для побутових потреб. В разі використання виробу в неналежних умовах, для комерційних або промислових потреб, виробник не несе відповідальність за його роботоспроможність.
- Водонагрівач виготовляється в напірному (закритому) виконанні за 1 класом захисту від ураження струмом.
- Монтаж, підключення до живлення і введення в експлуатацію може виконати сервісна організація, що має дозвіл (ліцензію) відповідних служб Державного нагляду. Працівник цієї організації повинен встановити водонагрівач, виконати регулювання, проконтролювати усі функції, продемонструвати його роботу, порадижити способи догляду, попередити Користувача про необхідність дотримання правил користування водонагрівачем і зробити відповідні записи в «Талоні технічного обслуговування» з зазначенням дати проведеної установки водонагрівача та з обов'язковим підтвердженням, підписом і печаткою. Покупець може здійснювати підключення самостійно. В разі самостійного підключення, відповідальність за якість виконаних робіт несе покупець.
- При виявленні несправностей під час роботи водонагрівача, не намагайтеся виправити їх самостійно, а відключіть прилад від живлення струмом і зверніться до сервісної організації.

УВАГА!

Водонагрівач призначений для підключення до електромережі з окремим проводом захисного заземлення!!!!

При підключенні до мережі без захисного заземлення:

- можливе ураження електричним струмом;
- значно скорочується термін служби водонагрівача;
- втрачається право на гарантійне обслуговування.

2. ТЕХНІЧНІ ХАРАКТЕРИСТИКИ

Конструкція:

Система двох ємностей з нержавіючої сталі, поєднаних спільним протоком води, теплоізоляцією та зовнішнім корпусом.

Три захищених (сухих) ТЕНа з можливістю окремого підключення. Вертикальне розташування.

Розміри та вага:

IVB 50 DR elegance	50 л	435x258x860; 2,4 (3x0,8) кВт	15 кг
IVB 80 DR elegance	80 л	493x290x990; 2,4 (3x0,8) кВт	18 кг
IVB 100 DR elegance	100 л	493x290x1210; 2,4 (3x0,8)кВт	21 кг
IVB 50 DR metal elegance	50 л	435x258x860; 2,4 (3x0,8) кВт	15 кг
IVB 80 DR metal elegance	80 л	493x290x990; 2,4 (3x0,8) кВт	18 кг

Основні технічні характеристики зазначені на наклейці, яка розташована на водонагрівачі.

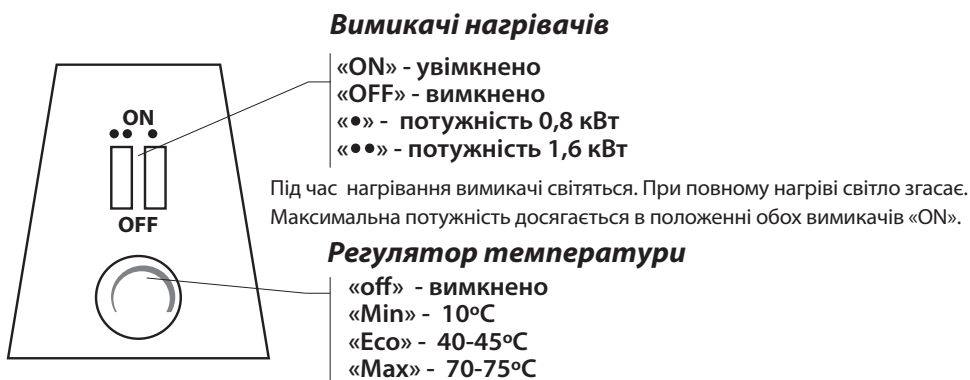
Мінімальний експлуатаційний ресурс внутрішнього баку (строк служби) дорівнює подвійному гарантійному терміну.

Технічні характеристики запобіжного клапана:

Робочий тиск води – 0,5 – 7,5 Атм.

Тиск спрацьовування запобіжника - 7 – 9 Атм.

Панель для керування



3. ОБОВ'ЯЗКОВА КОМПЛЕКТНІСТЬ

- | | |
|---|--------|
| 1. Електричний водонагрівач | -1 шт. |
| 2. Клапан запобіжний з нарізним сполученням | -1 шт. |
| 3. Керівництво | -1 шт. |
| 4. Інсталяційний комплект | -1 шт. |
| 5. Шнур живлення | -1 шт. |

4. ПОБУДОВА

Холодна вода надходить у нижню частину внутрішнього бака через коротку трубку з розпилювачем. Добір гарячої води відбувається через довгу трубку з верхньої частини внутрішнього бака. Нагрівання води відбувається за допомогою нагрівального елемента. Магнієвий анод оберігає внутрішній бак від корозії, продовжуючи його ресурс. Контроль температури, вибір режиму нагрівання і захист від перегріву проводиться терморегулятором. Холодна вода, надходячи до водонагрівача під тиском системи, рівномірно розподіляється в нижній частині шаром завдяки розпилювачу і починає витісняти раніше набрану і нагріту воду, не змішуючись з нею. Гаряча вода витискається холодною водою з водонагрівача під тиском системи. Водонагрівач працює в режимі автоматичної підтримки температури.

5. МОНТАЖ ВОДОНАГРІВАЧА

УВАГА! Встановлення, введення в експлуатацію та профілактичні огляди водонагрівача в зв'язку з підвищеною небезпекою у разі невідповідного монтажу, приєднання до водопостачання та підключення до електромережі, повинні виконувати кваліфіковані фахівці, які мають дозвіл на проведення подібних робіт.

5.1. ВСТАНОВЛЕННЯ ВОДОНАГРІВАЧА

Водонагрівачі потрібно встановлювати недалеко від місця добору теплої води. При розробці проекту підключення необхідно передбачити можливість безпроблемного демонтажу (звільнення від води, демонтаж зі стіни і т.і.).

Розташувати водонагрівач потрібно так, щоб була можливість проведення його обслуговування і ремонту, тобто, необхідно мати вільний доступ до нижнього кожуха ел. з'єднань, який необхідно зняти при ремонті ел. елементів, нагрівального елемента, перевірці схеми з'єднань і т.п. Ця відстань повинна бути, приблизно, 500 мм від обмежуючих поверхонь.

5.2. КРІПЛЕННЯ ВОДОНАГРІВАЧА НА СТІНУ

- Водонагрівач повинен щільно прилягати до стіни на рівні кронштейна та нижнього упору.
- Труби підводу/відводу води повинні бути в нижній частині нагрівача, вертикально згідно будівельного підвісу.
- Для водонагрівачів з універсальним типом встановлення (позначення «VN») допускається розміщення труб підводу/відводу води в горизонтальній площині. При цьому, труба підводу (позначена синім) повинна знаходитись нижче ніж труба відводу (позначена червоним).
- Несуче кріплення водонагрівача до стіни повинне мати стопорну функцію, яка виключає можливість падіння виробу.
- Стіна, на яку кріпиться водонагрівач, повинна мати достатню несучу здатність.

5.3. ПІДВЕДЕННЯ ВОДИ ДО НАГРІВАЧА (див. схему)

Перевірте тиск в системі холодного водопостачання.

Якщо тиск перевищує 0,4 МПа, обов'язково встановіть редуктор тиску (не входить в комплект водонагрівача) для запобігання виходу з ладу пристрою і втрати права на гарантійне обслуговування.

УВАГА! При пошкодженні водонагрівача внаслідок надлишкового тиску, який спричинений виходом з ладу запобіжного клапана через засмічення, підвищеного тиску в системі холодного водопостачання при відсутності редуктора тиску, водонагрівач втрачає право на гарантійне обслуговування!

Підведення води до нагрівача повинно бути виконано відповідно до норм, що діють у країні Покупця.

Приєднайте запобіжний клапан до трубки для впуску води, позначеної синім пластиковим кільцем, повернувши його на нарізне сполучення на 2-3 обороти. При накручуванні клапана до відмовлення можливий його вихід з ладу. Приєднайте до нагрівача труби водопроводу з огляду на те, що синім кільцем позначена труба для впуску холодної води, а червоним - труба гарячої води. Перш ніж підключити бойлер до водопроводу, дайте воді протекти, щоб уникнути влучення в запобіжний клапан сторонніх тіл. Відкрийте крани впуску холодної і випуску гарячої води й заповніть бойлер. Бойлер заповнений, коли вода починає вилитися з випускного крана. Закрийте випускний кран. Кран впуску холодної води завжди відкритий.

При монтажі запобіжного клапана повинне бути витримане його правильне положення, обумовлене напрямком стрілки на знаку заводу-виробника клапана, і яка вказує напрямок потоку води. Корпус зі стрілкою повинен знаходитись в горизонтальному положенні.

Відвідна трубка, що відходить від зворотного клапана, повинна бути цільною і монтувати її потрібно з нахилом униз, з вільним відводом у навколишній простір і далі, у каналізацію.

Виток води з запобіжного клапана не є несправністю - це викликано розширенням води в водонагрівачі при її нагріванні.

5.4. ПІДКЛЮЧЕННЯ ВОДОНАГРІВАЧА ДО ЕЛЕКТРИЧНОЇ МЕРЕЖІ

Підключення водонагрівача до електричної мережі повинно виконуватись тільки кваліфікованими фахівцями.

Зніміть пластмасову кришку. Зовнішнім оглядом перевірте надійність електричного монтажу та клемних з'єднань.

Підключіть нагрівач до електромережі, використовуючи мідний кабель перетином 2,5 мм.(допускається використання кабелю не з комплекту поставки).

Водонагрівач повинен підключатися до електромережі стаціонарною проводкою окремої групової лінії, що підключається через автоматичний вимикач із зазором між контактами не менш ніж 3 мм.

УВАГА! Підключення необхідно виконувати з урахуванням припустимих значень сили електричного струму та потужності для електромережі, де встановлюється прилад, відповідно до вимог діючих правил та нормативних актів!

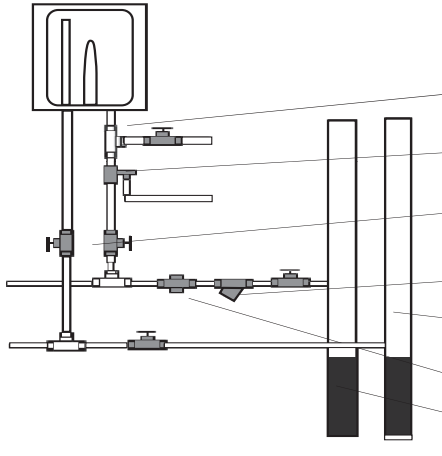
Обов'язково перевірте з використанням вимірювальної техніки наявність заземлення в місці підключення водонагрівача.

УВАГА! Неприпустима експлуатація водонагрівача, якщо нижній кожух демонтований чи погано закріплений.

УВАГА! Цей виріб сконструйований для підключення до мережі змінного струму із захисним (третім) проводом заземлення (занулення).

ПАМ'ЯТАЙТЕ! ПРИ ПІДКЛЮЧЕННІ ДО МЕРЕЖІ ЕЛЕКТРОПОСТАЧАННЯ БЕЗ ЗАХИСНОГО ЗАЗЕМЛЕННЯ (ЗАНУЛЕННЯ) МОЖЛИВЕ УРАЖЕННЯ ЕЛЕКТРИЧНИМ СТРУМОМ!

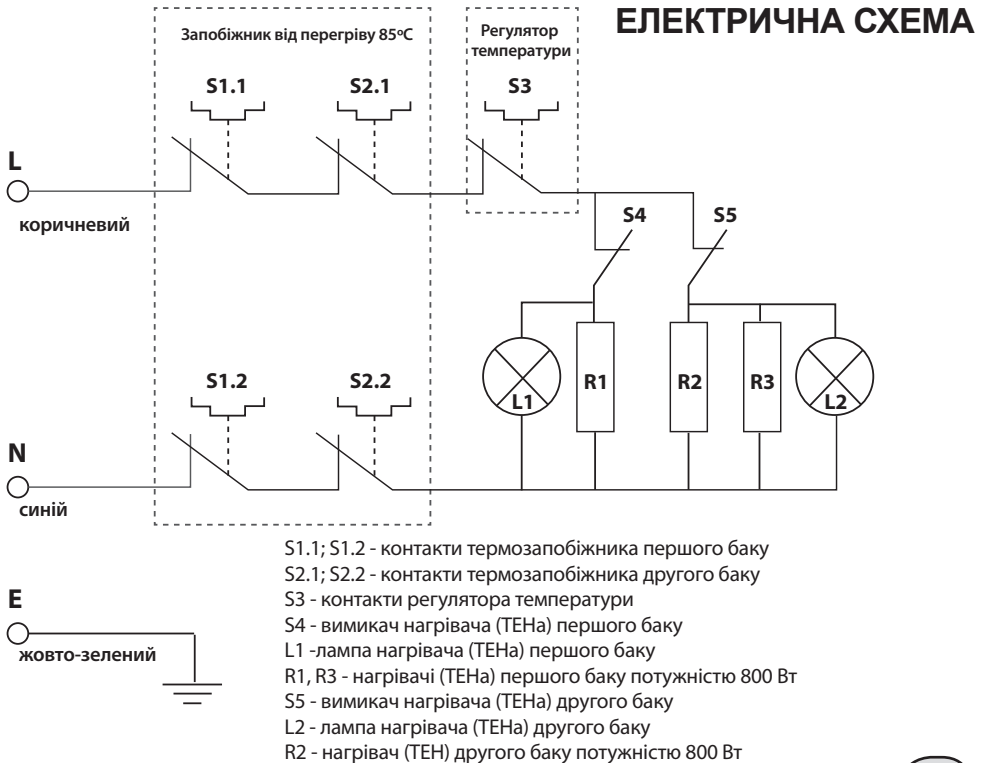
ПІДКЛЮЧЕННЯ ДО МЕРЕЖИ ВОДОПОСТАЧАННЯ



- Трійник та кран для зливу води
- Запобіжний клапан
- Крани для відключення водонагрівача від системи водопостачання
- Редуктор тиску
- Зовнішнє постачання гарячої води
- Фільтр
- Зовнішнє постачання холодної води

УВАГА!!!

Наведена схема підключення є орієнтовною.
Для кожного окремого випадку схеми підключення повинні розроблятися кваліфікованими фахівцями



6. ТЕХНІЧНЕ ОБСЛУГОВУВАННЯ

1) Відключіть водонагрівач від електричного живлення.

2) Злийте воду з водонагрівача, для чого:

а) закрийте вентиль подачі холодної води;

б) відкрийте кран гарячої води на змішувач;

с) після того, як припинився витік води з крана змішувача, відкрийте зливний вентиль (якщо він був передбачений при монтажі), або від'єднайте шланг подачі холодної води і запобіжний клапан.

УВАГА! Для того, щоб виключити можливість затоплення приміщення, необхідно попередньо передбачити відводи води до місця стоку.

3) Від'єднайте шланги підведення і добору води.

4) Зробіть демонтаж водонагрівача:

викрутіть фланець з нагрівальним елементом і магнієвим анодом з корпусу водонагрівача.

5) Промийте внутрішній бак водонагрівача.

6) Огляньте нагрівальний елемент, прокладку і магнієвий анод.

При наявності на нагрівальному елементі видимих слідів корозії, тріщин, слідів електричного пробою, нагару зробіть заміну нагрівального елемента.

При наявності на ущільнювальній прокладці зрізів, пошкоджень, тріщин зробіть заміну прокладки.

При зменшенні магнієвого анода більше ніж на 50% від початкового обсягу здійсніть його заміну.

7) Зробіть збірку водонагрівача.

Обов'язковий термін першого ТО – не пізніше 12 місяців від дати підключення водонагрівача!

Обов'язковий для споживача термін проведення наступного ТО встановлює представник уповноваженого сервісного центру, зважаючи на умови експлуатації та інтенсивність використання.

Дата проведення ТО та наступного ТО обов'язково повинна вказуватися в «ТАЛОНІ ТЕХНІЧНОГО ОБСЛУГОВУВАННЯ».

УВАГА! Роботи з технічного обслуговування повинні проводитися підготовленими фахівцями.

7. ВВЕДЕННЯ В ЕКСПЛУАТАЦІЮ

При введенні водонагрівача в експлуатацію працівник уповноваженої сервісної організації зобов'язаний:

- виконати очищення водопровідних труб, що підводяться;
- проконтролювати правильність водопровідних і електричних з'єднань,
- наповнити водонагрівач водою і проконтролювати обезкиснення трубопроводу й арматур;
- демонтувавши нижній кожух, проконтролювати щільність гвинтових з'єднань нагрівального елемента;
- встановивши нижній кожух на місце (при цьому повинна бути забезпечена зазначена в розділі 2 ступінь захисту від вологи), виконати ел. підключення водонагрівача до електричної мережі;
- проконтролювати функції водонагрівача й ознайомити Користувача з правилами обслуговування виробу.

8. РЕКОМЕНДАЦІЇ З ЕКСПЛУАТАЦІЇ

Раз на місяць перевіряйте стан запобіжного клапана.

Для цього потрібно підняти важіль клапану горизонтально, та впевнитися, що через зливний отвір виходить невелика кількість води.

В разі відсутності витоку, демонтуйте та промийте клапан.

Невиконання цієї перевірки може призвести до виходу з ладу запобіжного клапана та водонагрівача.

В експлуатації висока ймовірність виходу з ладу водонагрівача через забруднення чи наднормативного підвищення тиску вхідної води, а також через наявність електричного заряду на сантехнічній арматурі. У зв'язку з цим **безпроблемна експлуатація водонагрівача можлива тільки разом з фільтром механічного (грубого) очищення води, водяного редуктора тиску (Р вих. макс. = 4 атм.) і з використанням діелектричних муфт.**

УВАГА! Не вмикайте нагрівач, якщо він не наповнений водою!

УВАГА! Неприпустима експлуатація водонагрівача, якщо нижній кожух демонтований чи погано закріплений.

УВАГА! Ні за яких обставин не перекривайте запобіжний клапан!

Після тривалої перерви у роботі водонагрівача необхідно:

- провести контроль заповнення водонагрівача водою. Відкрити кран на трубопроводі підведення холодної води в нагрівач. Кран відводу теплої води відкрити, щойно з нього почне текти вода. Це означає, що нагрівач заповнений водою.

- встановити ручку термостата на необхідну температуру води і ввімкнути головний вимикач.

9. ГАРАНТІЙНІ ЗОБОВ'ЯЗАННЯ

У випадку, якщо Ваш водонагрівач буде мати потребу в гарантійному обслуговуванні, просимо звернутися в уповноважену службу сервісу. Перелік уповноважених сервісних установ знаходиться за посиланням: www.willer.ua/service

ГАРАНТІЯ НА ЕЛЕМЕНТИ КОНСТРУКЦІЇ ВОДОНАГРІВАЧА:

внутрішній бак з нержавіючої сталі (позначення IV; IVH) – 7 років;
внутрішній бак з емальованої сталі (позначення EV; EVH) – 5 років;
інші комплектуючі водонагрівача – 1 рік.

Якщо протягом гарантійного терміну виявився дефект, що класифікується як виробничий (не пов'язаний з неправильною установкою чи експлуатацією), виріб підлягає безкоштовному ремонту чи заміні згідно з наведеними нижче умовами.

УМОВИ:

1. Дана гарантія дійсна тільки при наданні споживачем даного керівництва, заповненого у встановленому порядку і завіреного печаткою організації, що робила продаж .

2. Дана гарантія не дає права на відшкодування і покриття збитків, пов'язаних з переробкою чи регулюванням виробу.

3. Дана гарантія не дійсна, якщо буде затертий, вилучений чи змінений товарний чи серійний знак.

4. При відсутності технічного обслуговування (ТО), а також при відсутності/повному зносі захисного аноду втрачається право на гарантійне обслуговування.

5. Дана гарантія не поширюється на періодичне технічне обслуговування (ТО) і дефекти, що виникли через відсутність ТО.

УВАГА!

В разі використання виробу в неналежних умовах, для комерційних або промислових потреб, виробник не несе відповідальності за його роботоспроможність.

ПРОВЕДЕННЯ ПЕРІОДИЧНОГО ТЕХНІЧНОГО ОБСЛУГОВУВАННЯ - ОBOB'ЯЗKOBA УMOBA HAДAHHЯ ГAРАНТІЙНИХ ЗOБOВ'ЯЗAнь!!!

ГAРАНТІЙНІ ЗOБOВ'ЯЗAHHЯ ДІЙСНІ ЗА УMOB BCTAHOBJEHHЯ ТА ЕКCПЛУAТАЦІЇ BOДOHAГPІBACHA BІДПOВІДHO PОЗДІЛAМ ЦІЄЇ ІНCTPУКЦІЇ.

10. OTPИMAHHЯ ГAРАНТІЙНИХ ПОCЛУГ:

В разі виникнення потреби отримання послуг згідно гарантійним зобов'язанням, викличте представника уповноваженої сервісної установи.

Інформацію, стосовно адреси сервісної установи, можна отримати в торгівельній установі, де був придбаний пристрій.

В ЖОДНОМУ PАЗІ

не здійснюйте демонтаж водонагрівача з місця встановлення до прибуття представника сервісу!

Представник сервісної установи в присутності споживача повинен:

- оглянути не демонтований водонагрівач, перевірити якість інсталяційних робіт;
- в разі необхідності демонтувати водонагрівач і здійснити його часткову розборку;
- скласти АКТ, узгодивши його підписами зацікавлених сторін та печаткою сервісної установи (за її наявності).

Якщо випадок визнаний таким, що класифікується як ГАРАНТІЙНИЙ, повернення водонагрівачу працездатності здійснює СЕРВІСНА УСТАНОВА безкоштовно.

В інших випадках – робота здійснюється за згодою і за кошти споживача згідно діючих тарифів сервісної установи.

Якщо випадок визнаний таким, що класифікується як ГАРАНТІЙНИЙ і в АКТі зазначено про неможливість ремонту, водонагрівач обмінюється торгівельною організацією на новий за наявності у покупця:

- акту уповноваженого сервісного центру;
- належно оформленого гарантійного талону;
- чеку торгівельної організації про продаж.

