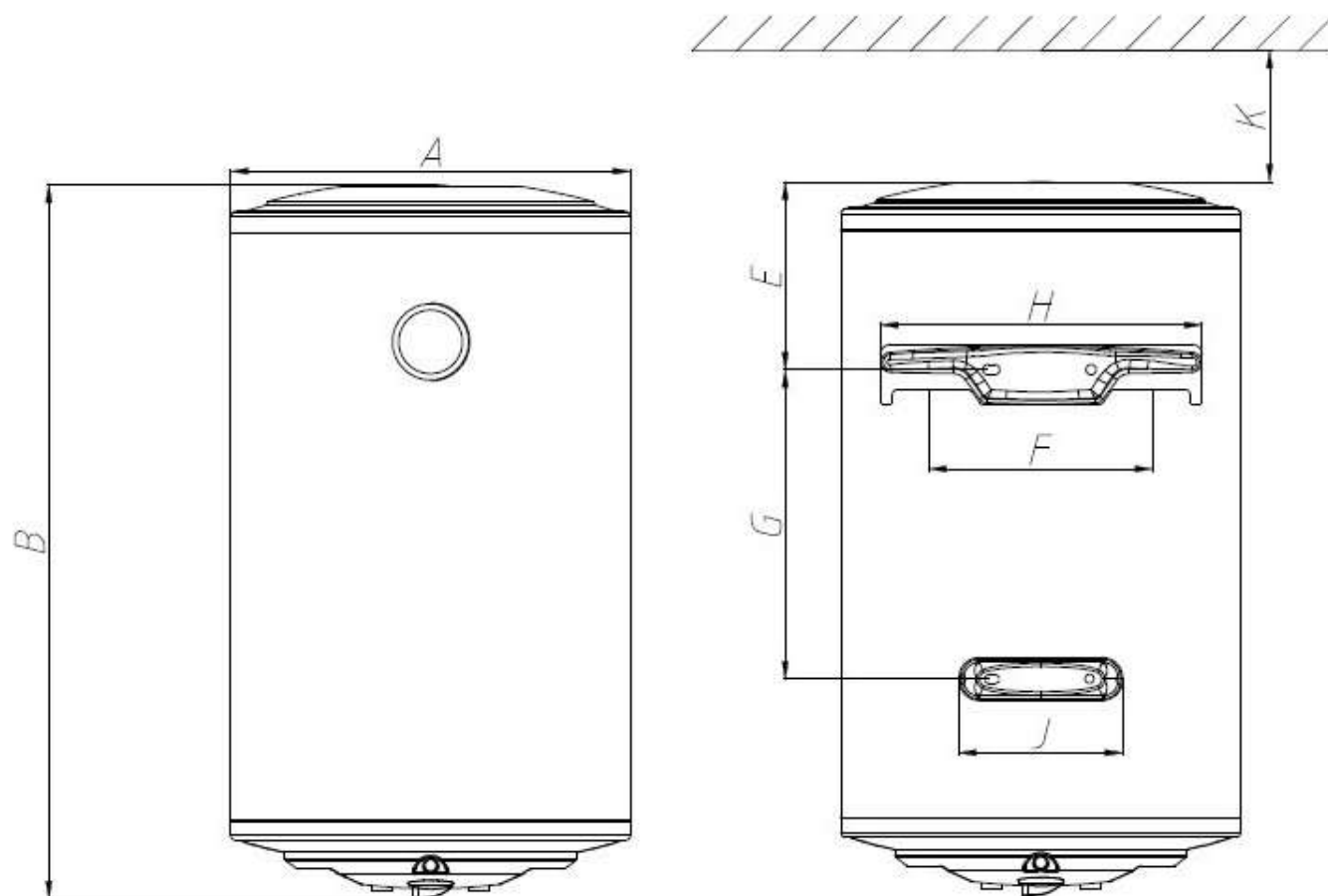


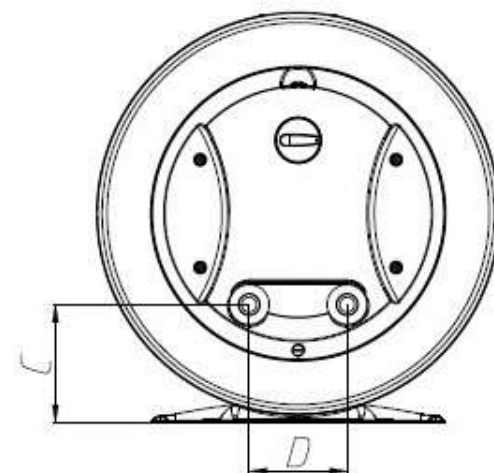
# Монтажна схема кріплення водонагрівача на стіну, серія Willer Optima

(зазначені розміри в міліметрах)



## Зверніть увагу!

Розташувати водонагрівач потрібно так, щоб була можливість проведення його обслуговування і ремонту: необхідно мати вільний доступ до нижнього кожуха електричних з'єднань, який необхідно зняти при ремонті електричних елементів, нагрівального елемента, перевірці схеми з'єднань і т. п. Відстань повинна бути не менше ніж 500 мм від нижнього кожуха до обмежуючих поверхонь. Водонагрівач повинен щільно прилягати до стіни на рівні кронштейна та нижнього упору.



Модель/розмір, мм	A	B	C	D	E	F	G	H	J	K
EV30DR Optima	ø410	465	120	100	155	150-290	115	322	168	300
EV50DR Optima	ø410	615	120	100	187	150-290	230	322	168	300
EV80DR Optima	ø410	865	120	100	190	150-290	465	322	168	300
EV100DR Optima	ø410	1045	120	100	210	150-290	625	322	168	300